



# UNIVERSIDADE ESTADUAL DE PONTA GROSSA COORDENADORIA DE PROCESSOS DE SELEÇÃO

## VESTIBULAR DE INVERNO 2017

### 3ª ETAPA

#### Grupo 2: Português, Matemática e Física



## INSTRUÇÕES GERAIS

- Verifique se este caderno contém quarenta e cinco questões objetivas e observe se ele apresenta alguma imperfeição. Em caso de dúvida, comunique ao fiscal.
- O conteúdo desta prova está distribuído da seguinte maneira:

QUESTÕES	CONTEÚDO	QUESTÕES	CONTEÚDO	QUESTÕES	CONTEÚDO
01 a 15	Português	16 a 30	Matemática	31 a 45	Física

- As questões desta prova apresentam cinco alternativas, assinaladas com os números 01, 02, 04, 08 e 16, nesta sequência. Cada questão terá como resposta a soma dos números correspondentes às alternativas que você apontar como corretas.
- O prazo determinado para resolução desta prova é de **TRÊS HORAS**, a partir do momento em que for completado o processo de distribuição dos Cadernos de Questões, incluído o tempo para o preenchimento do Cartão de Respostas, coleta de assinatura e de impressão digital.
- **PERMANEÇA** na sala de prova após o recolhimento dos Cartões de Respostas, mantenha o seu Caderno de Questões e aguarde as instruções do fiscal.
- Se você necessitar de uma declaração de presença, poderá obter o documento personalizado, via internet, a partir das 17h00min do dia 12 de julho de 2017, no site [cps.uepg.br/vestibular](http://cps.uepg.br/vestibular) mediante sua senha e protocolo de inscrição no Vestibular.
- Além das informações já constantes do Manual do Candidato, no verso desta capa você encontra o calendário para o Registro Acadêmico e Matrícula em 1ª chamada.
- É de inteira responsabilidade do candidato a leitura, a interpretação e a conferência de todas as informações constantes no Caderno de Questões e no Cartão de Respostas.
- Os únicos instrumentos que serão utilizados para o cálculo da pontuação final dos candidatos no Vestibular serão os Cartões de Respostas e a parte da Folha de Redação destinada à transcrição da versão definitiva.

## INSTRUÇÕES SOBRE O CARTÃO DE RESPOSTAS

- **CONFIRA** os dados seguintes, que devem coincidir com os de sua inscrição: nome do candidato, número de inscrição, curso/turno.
- **ASSINE** no local indicado.
- **PREENCHA** os campos ópticos com cuidado, porque não haverá substituição do Cartão de Respostas em caso de erro ou rasura.
- Para cada questão, **PREENCHA SEMPRE DOIS CAMPOS, UM NA COLUNA DAS DEZENAS** e outro na **COLUNA DAS UNIDADES**.
- **Como exemplo**, se esta prova tivesse a **questão 57** e se você encontrasse o **número 09 como resposta** para ela, o Cartão de Respostas teria que ser **preenchido da maneira indicada ao lado**.

57	
■	0
1	1
2	2
3	3
	4
	5
	6
	7
	8
■	



**CALENDÁRIO PARA REGISTRO ACADÊMICO E MATRÍCULA EM  
1ª CHAMADA E RESPECTIVA LISTA DE ESPERA.  
Todos os cursos, exceto Medicina.**

MATRÍCULA EM 1ª CHAMADA – BLOCO PDE – UEPG – CAMPUS EM UVARANAS					
1ª CHAMADA – 25 DE JANEIRO DE 2018			1ª CHAMADA – 26 DE JANEIRO DE 2018		
CURSO	TURNO	HORÁRIO	CURSO	TURNO	HORÁRIO
Administração	noturno	08h30min	Agronomia	integral	08h30min
Bach. Administração – COMEX	matutino	08h30min	Ciências Econômicas	noturno	08h30min
Bacharelado em Jornalismo	integral	08h30min	Ciências Econômicas	matutino	08h30min
Ciências Contábeis	matutino	08h30min	Odontologia	integral	08h30min
Ciências Contábeis	noturno	08h30min	Serviço Social	matutino	08h30min
Artes Visuais – licenciatura	vespertino	10h30min	Engenharia de Software	noturno	10h30min
Ciências Biológicas – licenciatura	noturno	10h30min	História – bacharelado	vespertino	10h30min
Ciências Biológicas – bacharelado	integral	10h30min	História – licenciatura	noturno	10h30min
Ciências Biológicas – licenciatura	vespertino	10h30min	Matemática Aplicada – bach.	integral	10h30min
Música	vespertino	10h30min	Matemática – licenciatura	noturno	10h30min
Zootecnia	integral	10h30min	Engenharia Civil	integral	10h30min
Engenharia de Alimentos	integral	14h30min	Geografia – bacharelado	matutino	14h30min
Engenharia de Computação	integral	14h30min	Geografia – licenciatura	noturno	14h30min
Engenharia de Materiais	integral	14h30min	Letras	noturno	14h30min
Direito	matutino	14h30min	Letras	vespertino	14h30min
Direito	noturno	14h30min	Farmácia	integral	14h30min
Educação Física – licenciatura	noturno	16h30min	Enfermagem	integral	16h30min
Educação Física – bacharelado	integral	16h30min	Pedagogia	matutino	16h30min
Bacharelado em Turismo	matutino	16h30min	Pedagogia	noturno	16h30min
Física – bacharelado	integral	16h30min	Química – licenciatura	noturno	16h30min
Física – licenciatura	noturno	16h30min	Química Tecnológica – bach.	integral	16h30min
MATRÍCULA EM LISTA DE ESPERA DA 1ª CHAMADA – BLOCO PDE – UEPG – CAMPUS EM UVARANAS					
LISTA DE ESPERA – 01 DE FEVEREIRO DE 2018			LISTA DE ESPERA – 02 DE FEVEREIRO DE 2018		
CURSO	TURNO	HORÁRIO	CURSO	TURNO	HORÁRIO
Administração	noturno	08h30min	Agronomia	integral	08h30min
Bach. Administração – COMEX	matutino	08h30min	Ciências Econômicas	noturno	08h30min
Bacharelado em Jornalismo	integral	08h30min	Ciências Econômicas	matutino	08h30min
Ciências Contábeis	matutino	08h30min	Odontologia	integral	08h30min
Ciências Contábeis	noturno	08h30min	Serviço Social	matutino	08h30min
Artes Visuais – licenciatura	vespertino	10h30min	Engenharia de Software	noturno	10h30min
Ciências Biológicas – licenciatura	noturno	10h30min	História – bacharelado	vespertino	10h30min
Ciências Biológicas – bacharelado	integral	10h30min	História – licenciatura	noturno	10h30min
Ciências Biológicas – licenciatura	vespertino	10h30min	Matemática Aplicada – bach.	integral	10h30min
Música	vespertino	10h30min	Matemática – licenciatura	noturno	10h30min
Zootecnia	integral	10h30min	Engenharia Civil	integral	10h30min
Engenharia de Alimentos	integral	14h30min	Geografia – bacharelado	matutino	14h30min
Engenharia de Computação	integral	14h30min	Geografia – licenciatura	noturno	14h30min
Engenharia de Materiais	integral	14h30min	Letras	noturno	14h30min
Direito	matutino	14h30min	Letras	vespertino	14h30min
Direito	noturno	14h30min	Farmácia	integral	14h30min
Educação Física – licenciatura	noturno	16h30min	Enfermagem	integral	16h30min
Educação Física – bacharelado	integral	16h30min	Pedagogia	matutino	16h30min
Bacharelado em Turismo	matutino	16h30min	Pedagogia	noturno	16h30min
Física – bacharelado	integral	16h30min	Química – licenciatura	noturno	16h30min
Física – licenciatura	noturno	16h30min	Química Tecnológica – bach.	integral	16h30min

Maiores informações sobre o Registro Acadêmico e Matrícula estão descritas no Manual do Candidato.

**MATRÍCULA EM 1ª CHAMADA E RESPECTIVA LISTA DE ESPERA  
Curso de Medicina**

1ª CHAMADA – 25 DE MAIO DE 2018				LISTA DE ESPERA – 08 DE JUNHO DE 2018			
CURSO	TURNO	HORÁRIO	LOCAL	CURSO	TURNO	HORÁRIO	LOCAL
Medicina	integral	14h30min	Bloco PDE Uvaranas	Medicina	integral	14h30min	Bloco PDE Uvaranas

Maiores informações sobre o Registro Acadêmico e Matrícula estão descritas no Manual do Candidato.

TEXTO PARA AS QUESTÕES 01 A 10

**Disputa de sentidos**

A disputa de sentidos se apresenta com duas caras. Uma delas consiste no fato de que uma parte da sociedade se recusa a empregar uma palavra, enquanto outra faz questão de empregá-la. Observe políticos falando de Dilma Rousseff: se disserem "presidente" em vez de "presidenta", é certo que votarão contra suas propostas na próxima ocasião. E vice-versa. Muita gente pensa que se trata de gramáticas. Inocentes, não sabem de nada!

A outra forma da disputa consiste em tentar definir o sentido das palavras. Em coluna recente, mencionei um artigo de jornal de Marcos Troyjo, que propunha uma definição de "conservador" supostamente objetiva (ledo engano!). Na Folha de S. Paulo de 22/03/2015 (C5), há um exemplo que parece menor, mas que talvez, por isso mesmo, é um argumento forte em favor dessa tese. O título da pequena matéria é "Paulistanos adotam apelido de 'coxinha' com tom político" (um horror estilístico, mas isso não vem ao caso). Para que o leitor veja o quanto a questão do sentido importa, vale a pena chamar atenção para a afirmação, algo paradoxal, de que o termo não consta no dicionário, mas pode designar "massa frita com recheio de frango desfiado". (Dicionários têm políticas próprias para registrar ou não flexões e derivações. O Houaiss eletrônico, por exemplo, não registra "coxinha", mas registra "coxa" e registra "-inha", com a regra de seu emprego). Mas no Google se pode ler tanto sobre o salgado quanto sobre um sentido político ou sociológico da palavra, que designa grupos específicos. Por exemplo, no site Significados.com.br, pode-se ler que: **Coxinha** é um termo pejorativo usado na gíria e que serve para descrever uma pessoa "certinha", "arrumadinha". Não se trata, evidentemente, de um "sentido verdadeiro". É um sentido marcado, talvez pejorativo (depende de como se avalia o conservadorismo, "certinho" e "arrumadinho").

Mas meu tópico é a disputa de sentidos e seu registro na matéria de jornal, que, basicamente, noticia uma disputa, na verdade, uma tentativa de reverter o sentido pejorativo de "coxinha". Um jovem citado na matéria, por exemplo, declara que, para ele, a palavra significa "classe média trabalhadora, que não aceita mais essa roubalheira". Nas redes sociais, informa a mesma matéria, circulam definições como "propenso ao trabalho e ao estudo" e "aquele que dá valor ao mérito".

Todos os dias se registram sintomas dessa disputa discursiva. Sempre que alguém reivindica o emprego das palavras em seu sentido verdadeiro, o leitor pode apostar: ele acha que o sentido verdadeiro é aquele que ele mesmo lhe atribui. Muitos pensam que, assim, nunca nos entenderemos. Mas é óbvio que não. Se nos entendêssemos, por que existiria a história de Babel?

Adaptado de: POSSENTI, Sírio.  
[http://www.cienciahoje.org.br/noticia/v/ler/id/3098/n/disputa\\_de\\_sentidos](http://www.cienciahoje.org.br/noticia/v/ler/id/3098/n/disputa_de_sentidos).  
 Acesso em 10/08/2016.

**01**– De acordo com o texto, assinale o que for correto.

- 01) O título do texto resume a tese defendida.
- 02) A estratégia de construção textual com base no desenvolvimento de dois argumentos ficou delimitada pela expressão: "A disputa de sentidos se apresenta com duas caras".
- 04) O primeiro argumento consiste no uso ou rejeição de um termo por dada parcela da população.
- 08) O segundo argumento consiste na tentativa de se estabelecer um sentido correto para uma palavra.
- 16) O autor desenvolveu mais detalhadamente o segundo argumento.

**02**– Sobre o último parágrafo do texto, assinale o que for correto.

- 01) Sugere que a disputa de sentidos pode causar desentendimentos.
- 02) Retoma o fato de que diferentes sentidos podem ser atribuídos a uma mesma palavra.
- 04) Retoma a ideia da disputa de sentidos, contida já no título do texto e desenvolvida nos demais parágrafos.
- 08) Conclui que tréguas são possíveis na disputa de sentidos.
- 16) Questiona a existência da história de Babel.

**03**– Sobre o uso dos parênteses e o que indicam no segundo parágrafo do texto, assinale o que for correto.

- 01) (ledo engano!) – comentário.
- 02) (C5) – fonte de texto citado.
- 04) (um horror estilístico, mas isso não vem ao caso) – comentário.
- 08) (Dicionários têm políticas próprias para registrar ou não flexões e derivações. O Houaiss eletrônico, por exemplo, não registra "coxinha", mas registra "coxa" e registra "-inha", com a regra de seu emprego) – explicação.
- 16) (depende de como se avalia o conservadorismo, "certinho" e "arrumadinho") – avaliação do texto citado.

ESPAÇO RESERVADO PARA ANOTAÇÕES

**04-** Sobre a expressão "algo paradoxal", no segundo parágrafo, assinale o que for correto.

- 01) Refere-se ao fato de o texto apresentar um sentido de dicionário para o termo "coxinha", mas o termo não existir, de fato, no dicionário.
- 02) A expressão contribui com o sentido de complexidade que está na "disputa de sentidos".
- 04) É construída por um pronome indefinido que retoma a afirmação e um adjetivo.
- 08) O uso do pronome indefinido na expressão dificulta compreender a que a expressão se refere.
- 16) Caso fosse retirada a palavra "algo", o texto continuaria a fazer sentido.

**05-** Sobre as palavras destacadas no trecho abaixo, assinale o que for correto.

"Todos os dias se registram sintomas dessa disputa discursiva. Sempre que alguém reivindica o emprego das palavras em seu sentido verdadeiro, o leitor pode apostar: ele acha que o sentido verdadeiro é aquele que ele mesmo lhe atribui."

- 01) A opção por todos e sempre indica a confiança do autor na sua tese, uma vez que, em uma escala possível, ele selecionou as palavras com mais força.
- 02) A expressão pode apostar, além de indicar a confiança do autor na sua tese, estimula o leitor a compartilhar a tese proposta.
- 04) Todos é variável, pois está concordando com os dias.
- 08) Sempre e todos pertencem a mesma classe gramatical, uma vez que desempenham as mesmas funções nas sentenças.
- 16) Pode apostar indica um estilo de linguagem que destoa do restante do texto.

**06-** Identifique trechos que indicam intertextualidade e assinale o que for correto.

- 01) ...mencionei um artigo de jornal de Marcos Troyjo...
- 02) O título da pequena matéria é "Paulistanos adotam apelido de 'coxinha' com tom político..."
- 04) Todos os dias se registram sintomas dessa disputa discursiva.
- 08) A outra forma da disputa...
- 16) ...por que existiria a história de Babel...

ESPAÇO RESERVADO PARA ANOTAÇÕES

**07-** Sobre o trecho abaixo, assinale o que for correto.

"Nas redes sociais, informa a mesma matéria, circulam definições como propenso ao trabalho e ao estudo e aquele que dá valor ao mérito."

- 01) Contém uma circunstância de tempo, ou seja, um advérbio de tempo.
- 02) Não apresenta relações de subordinação.
- 04) Contém relações de coordenação e de subordinação.
- 08) Contém uma circunstância de lugar, ou seja, uma locução adverbial de lugar.
- 16) Há ocorrência da preposição a.

**08-** Analise o trecho abaixo e assinale o que for correto.

"Mas meu tópico é a disputa de sentidos e seu registro na matéria de jornal, que, basicamente, noticia uma disputa, na verdade, uma tentativa de reverter o sentido pejorativo de 'coxinha'."

- 01) O autor chama a atenção para o que deseja, de fato, explicar.
- 02) As expressões "basicamente" e "na verdade" foram usadas com o objetivo de esclarecer do que trata a matéria de jornal analisada.
- 04) É um período simples.
- 08) Inicia com uma locução conjuntiva adversativa, utilizada com o objetivo de retomar o tópico central da discussão.
- 16) Contém, na sua construção, apenas um verbo.

ESPAÇO RESERVADO PARA ANOTAÇÕES

**09**– Analise a transitividade do verbo "consiste em". Identifique e assinale onde o mesmo tipo de transitividade acontece.

- 01) "propunha uma definição"
- 02) "depende de como se avalia"
- 04) "mencionei um artigo"
- 08) "votarão contra suas propostas"
- 16) "notícia uma disputa"

**10**– Identifique os trechos que têm função de ligação entre os parágrafos e assinale o que for correto.

- 01) Não se trata, evidentemente, de um "sentido verdadeiro".
- 02) O título da pequena matéria é...
- 04) Em coluna recente...
- 08) A outra forma da disputa...
- 16) Todos os dias se registram sintomas dessa disputa discursiva...

ESPAÇO RESERVADO PARA ANOTAÇÕES

**11**– Em entrevista, Caio Fernando Abreu afirmou acerca de sua representatividade na literatura brasileira:

"Acho que sou uma figura atípica na literatura brasileira, enquanto uns fazem literatura limpa, eu sou o oposto, porque lido com o *trash*, de onde tiro não só 'boa literatura' mas também vida pulsante. Acho que isso é aterroizante, principalmente no meio universitário. Tudo é muito estético, é tudo muito cristalino. Mas deve ser insuportável para a universidade brasileira, para a crítica brasileira assumir e lidar com um escritor que confessa, por exemplo, que o trabalho de Cazusa e Rita Lee influenciou muito mais que Graciliano Ramos. Deve ser insuportável." (ABREU, Caio Fernando. Entrevista a Marcelo Secron Bessa, 1997)

Considerando questões referenciais desde tais palavras do autor de *O Ovo Apunhalado*, assinale o que for correto.

- 01) Embora o autor confesse sua influência mais por artistas sensíveis, músicos representativos, do que por escritores, se tomarmos a sensibilidade intimista constante na obra *O Ovo Apunhalado*, notaremos que Caio Fernando Abreu apresenta viva influência da escritora natural da Ucrânia, Clarice Lispector.
- 02) Devido à censura de meados dos anos 70 que não aceitou o lado "trash" do autor e devido também ao abalo dos bons costumes provocado pela obra *O Ovo Apunhalado*, esta jamais foi republicada em solo nacional. Não à toa, Cazusa e Rita Lee são artistas menos representativos e bem mais lidos que Caio Fernando Abreu.
- 04) Pensando na falta de popularidade do autor, sendo uma figura atípica na nossa literatura, Caio Fernando Abreu, sobretudo com a publicação de *O Ovo Apunhalado*, ficou estereotipado excessivamente pelo "trash" e pela "limpidez descritiva do urbano". Acabou, assim, resumindo-se em uma figura totalmente aterrorizada no Brasil, perdendo muito espaço nas ruas, ao passo que perdeu também qualquer espaço no cenário crítico e no comércio em livrarias.
- 08) Apesar de regionalista, tal como observamos no conto "Cavalo Branco no escuro", Caio Fernando Abreu não poderia ter sido influenciado por Graciliano Ramos, pois publicou *O Ovo Apunhalado* em época concomitante ao escritor nordestino. Ambos sustentam dois modos simultâneos, porém distintos, de regionalismos naturalistas. Caio Fernando Abreu busca, deste modo, no "trach" e no "crash" a sua diferenciação primária e rivalizada com Graciliano Ramos, autor simbólico da academia brasileira.
- 16) Sobre o livro *O Ovo Apunhalado*, também se pode dizer que não necessariamente seja uma busca obsessiva por realizar apenas a típica "boa literatura", considerando que seu autor, de modo geral, marque-se por influências menos límpidas ou cristalinas. Ou seja, vai buscando elevar a bandeira de uma geração a qual a "vida pulsante" toca mais alto.

ESPAÇO RESERVADO PARA ANOTAÇÕES

**12-** Assinale o que for correto.

- 01) O corpo de Fräulein, personagem de Mário de Andrade, é descrito, pelo narrador de *Amar Verbo Intransitivo*, como sendo um corpo clássico e perfeito, menor que a média dos corpos de mulher, e, portanto, romântico, helênico, apesar de nada voluptuoso. "Isso do corpo da pequena Fräulein ser perfeito, em muito, provocava sonhos e tornava a história forte (...)"
- 02) No capítulo derradeiro da narrativa *A morte e a morte de Quincas Berro Dágua*, não tendo nenhuma religião e nenhum parentesco com o morto, a irreverente personagem Vanda não apresenta exaltação alguma ante o morto. Ela sente até certo orgulho do riso infinito de deboche que o corpo de "Quincas Berro Dágua" apresentava. O protagonista Quincas "berra" para Vanda, na água, uma poesia debochada que diz: "Com pedaços de mim eu monto um ser atônito".
- 04) Tezza, em *O Filho Eterno*, tece críticas contundentes, por meio da Literatura, aos padrões de comportamento normais de uma sociedade onde, no fundo, as crianças "bem educadas", por assim dizer, são as crianças que melhor se adaptam a uma lógica produtivista.
- 08) Carlos Alberto Sousa Costa é descrito, pelo narrador de *Amar, Verbo Intransitivo*, como um homem de origem oriental, com 35 anos, que trabalhara como pianista clássico para não se tornar um "homem-da-vida".
- 16) No conto "Noções de Irene", de Caio Fernando Abreu, um homem e outro anos mais novo bebem uísque, ouvem Bach, e conversam abertamente sobre Irene.

**13-** Sobre as obras de Cristovão Tezza e Manoel de Barros, assinale o que for correto.

- 01) Manoel de Barros procura, com seu estilo poético, atrapalhar as significâncias usuais do cotidiano e valorizar a vacuidade, em uma espécie de inspiração para a desaprendizagem.
- 02) Em *Livro sobre nada*, a busca de encontrar e valorizar o sublime no rasteiro, aparece em versos como "Só as coisas rasteiras me celestam" e "Hei de monumentalizar os insetos". Elementos vegetais e minerais aparecem na poesia manoelina, tais como nestes versos: "Sabedoria pode ser que seja estar uma árvore" ou "Eu queria ser lido pelas pedras".
- 04) Dois problemas que levam o protagonista pai aos seus limites, na narrativa *O Filho Eterno*, são: o "filho problema" e a "literatura problema". Observe-se esta frase: "Eu não posso ser destruído pela Literatura; eu também não posso ser destruído pelo meu filho – eu tenho um limite: fazer bem feito, o que posso e sei fazer, na minha medida".
- 08) A depressão, a tristeza e a falta de capacidade de imitação dos gestos sociais são características intrínsecas do personagem Felipe, de *O Filho Eterno*.
- 16) Em certo momento do romance *O Filho Eterno*, o narrador chama um fonoaudiólogo do filho de "cretino topográfico", posto que não o diagnosticasse corretamente. A história clínica de Felipe e o seu diagnóstico de anormalidade é algo que os médicos procrastinam, devido à raridade do caso.

**14-** Manoel de Barros, em *Livro sobre nada*, alega escrever o "idioleto manoelês arcaico". Sobre este dado, assinale o que for correto.

- 01) Segundo o poeta, "Idioleto é o dialeto que os idiotas usam para falar com as paredes e com as moscas".
- 02) Manoel de Barros, em seu manoelês, confessa que se põe muito cerebralmente em tudo quanto escreve, propondo uma poesia concorrente com a de outro pantaneiro: João Cabral de Melo Neto.
- 04) "Estômago", escrita exatamente deste modo, seria uma das palavras exemplificadas como pertencente ao idioleto manoelês arcaico.
- 08) Localizar as significâncias mais modernas e solenes da representação vem a ser o objetivo do idioleto de Manoel de Barros.
- 16) Manoel de Barros confessa, em nota de rodapé, que aprecia uma "desviação ortográfica para o arcaico".

**15-** "(...)Condenável no cotidiano, a crueldade pode ser uma virtude literária. Ela é a grande qualidade em *O Filho Eterno*". Pensando nestas palavras críticas de Jerônimo Teixeira que falam da crueldade no romance de Tezza, assinale o que for correto, em momentos desta narrativa.

- 01) O pai é colocado como um jovem guru altruísta e compreensivo que, diante de um filho escritor de sucesso, apesar de autista, também se vê sob a crueldade do ofício de retratar o mundo.
- 02) Em certos momentos da narrativa, também é utilizado o artifício de comparações cruéis e do humor negro, como quando se descreve o ritual de dois médicos que diagnosticam Felipe. Estes, militarmente, entram como sacerdotes que em outros tempos poderiam sacrificar uma criança com mongolismo.
- 04) Em certos momentos da narrativa, o pai demonstra que preferiria estar em casa a escrever seus livros do que estar com os problemas pragmáticos próprios do pai de um filho anormal.
- 08) Para o pai, em muitos momentos da narrativa, o filho é cruelmente encarado como um "intruso" em sua vida.
- 16) Em certo momento da narrativa de Tezza, o pai é violento e bate no filho indócil "uma, duas, três, quatro vezes", o filho que buzina ininterruptamente.

ESPAÇO RESERVADO PARA ANOTAÇÕES

**MATEMÁTICA****16-** Assinale o que for correto.

- 01) Se a área de um escritório é de  $12 \text{ m}^2$  e para revesti-lo são necessários, exatamente, 300 peças iguais de porcelanato na forma de um quadrado, então cada peça de porcelanato mede 400 centímetros de lado.
- 02) Se um triângulo ABC tem lados AB e BC medindo, respectivamente, 5 centímetros e 7 centímetros e o ângulo B medindo  $60^\circ$ , então a medida do lado AC pertence ao intervalo  $[6,7]$ .
- 04) Um motociclista deve dar mais de 405 voltas numa pista circular de raio 200 metros para percorrer 502,4 quilômetros de distância.
- 08) Se um polígono tem todos os lados com medidas iguais, então todos os seus ângulos internos também têm medidas iguais.
- 16) Considerando que um triângulo equilátero ABC, com lados medindo 8 centímetros, AH é a altura relativa ao vértice A e M é o ponto médio de AH, então CM tem medida maior que 5 centímetros.

**17-** Se M, N, P e Q são subconjuntos dos números naturais tais que  $(M-N) \cap P = \{1,2,3,4\}$ ,  $N = \{5,6,7,8\}$ ,  $P \cap N = \emptyset$ ,  $Q \cap (M-P) = \{7,8\}$ ,  $M \cap Q \cap P = \{2,4\}$ , assinale o que for correto.

- 01)  $M \cap (P \cup Q) = \{1,2,3,4,7,8\}$ .
- 02)  $[M \cap (P \cup Q)] - [Q \cap (N \cup P)] = \{1,3\}$ .
- 04)  $5 \notin P$  e  $7 \notin P$ .
- 08)  $1 \notin Q$  e  $3 \notin Q$ .
- 16)  $Q \cap (N \cup P) = \{7,8\}$ .

**18-** Considerando que f e g são funções reais de variável real, definidas por  $f(x) = ax^2 + bx + c$  e  $g(x) = -ax^2 + b$  e que  $f(-2) = f(1) = 0$  e  $g(0) = 1$ , assinale o que for correto.

- 01) A distância entre os vértices das funções  $f(x)$  e  $g(x)$  é menor que 3.
- 02) Se A e B são os pontos de interseção das funções f e g, então a mediatriz do segmento AB é a reta de equação  $16x + 8y = -9$ .
- 04) As raízes da função g são  $-1$  e  $1$ .
- 08)  $f(g(x))$  é uma função de quarto grau.
- 16) A reta de equação  $y = \frac{x-1}{2}$  passa pelos pontos A e B de interseção das funções f e g.

**19-** Assinale o que for correto.

- 01) O período da função  $f(x) = \cos(\pi\sqrt{3}x)$  é  $2\sqrt{3}$ .
- 02) Qualquer que seja o x real  $\frac{x^2 - kx + 1}{x^2 - 6x + 10} \geq 0$ , se e somente se,  $-2 \leq k \leq 2$ .
- 04) Se  $\frac{(n+2)!(n-2)!}{(n+1)!(n-1)!} = 4$ , então  $\left(\frac{\sqrt{3}}{2} + \frac{1}{2}i\right)^n = \frac{1}{2} + \frac{\sqrt{3}}{2}i$ .
- 08) Se  $\begin{cases} 2^{x+y} - 125 = 387 \\ 3^{x-y} + 15 = 258 \end{cases}$ , então  $\sqrt{x} + y$  é um número inteiro.
- 16) Se  $x > 1$ ,  $y > 1$ ,  $\log_x 9 + \log_y 4 = 1$  e  $\log_y x = 2$ , então  $x - y = 132$ .

**20-** Assinale o que for correto.

- 01) Se  $\cotg(x) + \tg(x) = 10$  então  $\sen(2x) = 1/5$ .
- 02) Se  $0 \leq x \leq \frac{\pi}{4}$ , então  $\sqrt{\cos(2x) - \sen(2x) + 2\sen^2x} = \cos x - \sen x$ .
- 04) A matriz  $\begin{bmatrix} \sen 58^\circ & \cos 32^\circ \\ \sen 870^\circ & \cos 780^\circ \end{bmatrix}$  tem inversa.
- 08) Se  $0 \leq x \leq \frac{\pi}{2}$  e  $\cos x = a$ , então  $\tg(\pi - x) = \sqrt{\frac{1}{a^2} - 1}$ .
- 16) O menor ângulo formado pelos ponteiros de um relógio quando ele marca 10h14min é  $121^\circ$ .

ESPAÇO RESERVADO PARA ANOTAÇÕES

**21-** Um agricultor plantou vários limoeiros, formando uma fila, em linha reta, com 87 metros de comprimento e distando 3 metros um do outro. Alinhado exatamente com os limoeiros, havia um galpão que será utilizado como depósito, situado a 20 metros de distância do primeiro limoeiro. Para fazer a colheita, o agricultor partiu do galpão e, margeando sempre os limoeiros, colheu os frutos do primeiro e levou-os, ao galpão; em seguida, colheu os frutos do segundo, levando-os para o galpão; e, assim, sucessivamente, até colher e armazenar os frutos do último limoeiro. Pelo que foi exposto e considerando que o agricultor anda 60 metros por minuto, gasta 10 minutos para colher os frutos de cada limoeiro, e mais 6 minutos para armazená-los no galpão, assinale o que for correto.

- 01) O agricultor plantou o 12º limoeiro a 56 metros do galpão.
- 02) O agricultor, para realizar toda a tarefa de colheita e armazenamento, gastou pouco mais que 9 horas.
- 04) O agricultor plantou 29 pés de limão.
- 08) Quando o agricultor fez a colheita dos frutos do 10º limoeiro, tinha passado oito vezes pelo 5º limoeiro.
- 16) O agricultor, ao completar a tarefa de colheita e armazenamento dos frutos de todos os limoeiros, tinha andado 3.810 metros.

**22-** Considerando as matrizes abaixo, onde  $a$ ,  $b$ ,  $c$  e  $\theta$  são números reais, assinale o que for correto.

$$A = \begin{bmatrix} c & 5^b \\ \cos \theta & 1 \end{bmatrix} \text{ e } B = \begin{bmatrix} \ln \sqrt[3]{e} & \frac{10}{50} \\ \ln \sqrt{e} & 7^{a+2b} \end{bmatrix}$$

- 01) Se  $a = 2$ ,  $c = 1/3$ ,  $\theta = \pi/3$  e  $b = -1$ , então  $A = B$ .
- 02) Se  $b = 0$  e  $c = -1$ , então o elemento da 1ª linha e da 1ª coluna da matriz  $A \cdot B$  é  $\ln \sqrt[6]{e}$ .
- 04) Qualquer que seja o valor de  $b$ , se  $\theta = 0$  e  $c = 0$ , então a matriz  $A$  tem inversa.
- 08) Se  $a = 2$ ,  $c = 1/3$  e  $b = -1$ , o único valor de  $\theta$  para o qual  $A = B$  é  $\pi/3$ .
- 16) Satisfeitas as condições para  $a$ ,  $b$  e  $\theta$ , para que  $A = B$ , é necessário que  $c$  seja um número maior que 1.

ESPAÇO RESERVADO PARA ANOTAÇÕES

**23-** Assinale o que for correto.

- 01) Com os algarismos 2, 3, 4, 6, 7 e 9, sem repetição, podemos formar 56 números ímpares de três algarismos distintos e maiores que 247.
- 02) Se todas as permutações com as letras da palavra POMAR forem ordenadas alfabeticamente, exatamente como em um dicionário, a penúltima letra da 56ª palavra dessa lista é R.
- 04) O penúltimo termo do desenvolvimento do Binômio de Newton  $\left(\frac{\sqrt[3]{x}}{9} - \sqrt{\frac{2}{\sqrt{x}}}\right)^9$  é  $16x^{-5/3}$ .
- 08) Se num quintal tem 6 coelhos machos e algumas fêmeas e existem 420 maneiras para selecionar três machos e duas fêmeas deste grupo, então neste quintal tem mais coelhos machos do que fêmeas.
- 16) Podemos formar menos do que 45 números distintos multiplicando-se três ou mais dos algarismos 2, 4, 6, 7, 8 e 9, sem repeti-los.

**24-** Para elaborar as questões de Matemática de um concurso público, foram feitas, inicialmente, 30 questões, sendo 7 consideradas fáceis, 14 de nível médio e as demais difíceis. Dessas 30 questões, 10 irão compor a prova final. A partir do que foi exposto, assinale o que for correto.

- 01) Das questões elaboradas inicialmente, 30% foram consideradas difíceis.
- 02) É possível selecionar de 35 formas diferentes três dentre as questões consideradas fáceis para comporem a prova.
- 04) Depois de escolhidas as 10 questões, estas poderão ser colocadas em ordem de mais de 10.000 formas diferentes.
- 08) Se das 30 questões, uma é escolhida ao acaso, a probabilidade de que seja uma questão considerada fácil é maior que 23%.
- 16) É possível selecionar de 46 formas diferentes, no máximo duas, dentre as questões consideradas difíceis para comporem a prova.

ESPAÇO RESERVADO PARA ANOTAÇÕES



**25-** Considerando um copo que tem a forma de um cilindro circular reto de altura 10 cm e raio da base medindo 3 cm, cubos de gelo cada um com arestas medindo 2 cm e  $\pi = 3,1$ , assinale o que for correto.

- 01) O volume do copo é maior que 270 ml.
- 02) A medida da área lateral total, em  $\text{cm}^2$ , de cada cubo de gelo é um número múltiplo de 6.
- 04) Se o copo estiver com 90% de sua capacidade de água e forem colocados dois cubos de gelo, a água vai transbordar.
- 08) Se for inserido um cubo de gelo dentro do copo, o volume máximo de água que pode ser colocado no copo sem que ela transborde é de 271 ml.
- 16) Se o copo estiver com 90% de sua capacidade de água e forem colocados dois cubos de gelo e, além disso, uma cereja esférica de raio 1 cm, a água vai transbordar.

**26-** Considerando a reta  $r$  que passa pelos pontos  $A=(-1,0)$  e  $B=(0,3)$ , a função trigonométrica  $f(x)=\cos x$  e o ponto  $P=(\pi,3)$ , assinale o que for correto.

- 01) A distância do ponto  $P$  ao gráfico da função  $f(x)=\cos x$  é 3.
- 02) A reta  $x + 3y = \pi + 9$  é perpendicular à reta  $r$  passando por  $P$ .
- 04) A distância do ponto  $P$  à reta  $r$  pertence ao intervalo  $[2,4]$ .
- 08) A reta  $r$  tem coeficiente angular 3.
- 16) A soma das distâncias do ponto  $P$  à reta  $r$  e do ponto  $P$  à função  $f(x) = \cos x$ , é menor que 6.

ESPAÇO RESERVADO PARA ANOTAÇÕES

**27-** No plano cartesiano, uma circunferência  $C$  tem centro no ponto  $M=(5,-1)$  e é tangente à reta  $s$  de equação  $3x - 4y = -6$  num ponto  $P$ . Considerando ainda que  $N$  é o ponto de interseção da reta  $s$  com o eixo  $Ox$ , assinale o que for correto.

- 01) A circunferência  $C$  tem equação  $x^2 - 10x + y^2 + 2y + 1 = 0$ .
- 02) O ponto  $P$  tem coordenadas  $(3,2)$ .
- 04) A medida da área do triângulo  $MPN$  é maior que 12.
- 08) A tangente da medida do ângulo  $PMN$  vale 1.
- 16) A medida do raio da circunferência é um número primo.

**28-** Considerando  $C$  o conjunto dos números complexos,  $z \in C$  e  $\bar{z}$  o seu conjugado, assinale o que for correto.

- 01) Todas as soluções complexas da equação  $z^4 + 16 = 0$  pertencem ao conjunto  $S = \{z \in C; 0 < |z| \leq 2\}$ .
- 02)  $\frac{\sqrt{2}}{2}$  é o módulo de uma das soluções complexas da equação  $iz + 3\bar{z} + (z + \bar{z})^2 - i = 0$ .
- 04)  $z = \sqrt{6} - i$  é uma das raízes de  $\sqrt{5 - 2\sqrt{6}}i$ .
- 08)  $\left(\frac{\sqrt{3}}{2} - \frac{1}{2}i\right)^{21} = i$ .
- 16)  $\left[2 \cdot \left(\cos \frac{\pi}{6} + i \sin \frac{\pi}{6}\right)\right] \cdot \left[4 \cdot \left(\cos \frac{\pi}{3} + i \sin \frac{\pi}{3}\right)\right] = 8i$ .

ESPAÇO RESERVADO PARA ANOTAÇÕES

**29**– Um polinômio  $P(x)$  do terceiro grau possui três raízes reais, de tal forma que, se forem colocadas em ordem crescente formam uma progressão aritmética em que a soma de seus termos é 12. A diferença entre o quadrado da maior raiz e o quadrado da menor é 160. Sabendo que o coeficiente do termo de maior grau de  $P(x)$  é 2, assinale o que for correto.

- 01) Todas as raízes do polinômio são números inteiros relativos.
- 02) A divisão do polinômio  $P(x)$  por  $Q(x) = x - 6$  é exata.
- 04) A soma dos coeficientes do polinômio é um número maior que 500.
- 08) A soma das raízes do polinômio é solução da equação  $x^2 + 14x + 24 = 0$ .
- 16) O coeficiente do termo independente de  $x$  de  $P(x)$  é maior que  $25^2$ .

---

**30**– Considerando que a equação  $x^4 - 4x^3 + 4x^2 - 1 = 0$  admite pelo menos uma raiz inteira, assinale o que for correto.

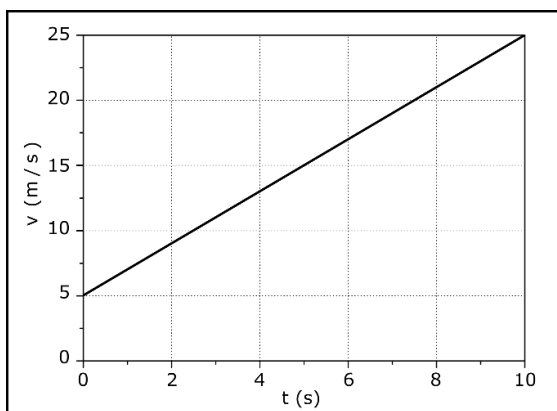
- 01) A soma das raízes é um número par e natural.
- 02) As quatro raízes são distintas.
- 04) Se  $n$  é a maior das raízes não inteiras, então  $n + \frac{1}{n} = 2\sqrt{2}$ .
- 08) Apenas duas das raízes são negativas.
- 16) A soma das raízes não inteiras é um número inteiro negativo.

## FÍSICA

### SE NECESSÁRIO, NAS QUESTÕES DE 31 A 45, UTILIZAR OS VALORES FORNECIDOS ABAIXO:

aceleração da gravidade =  $10 \text{ m/s}^2$   
calor latente de fusão do gelo (pressão de 1 atm) =  $80 \text{ cal/g}$   
calor específico da água =  $1 \text{ cal/g } ^\circ\text{C}$   
 $1 \text{ cal} = 4 \text{ J}$   
 $\pi = 3,14$   
massa específica da água =  $1 \text{ g/cm}^3$   
constante eletrostática ( $k_0$ ) =  $9 \times 10^9 \text{ N.m}^2/\text{C}^2$   
resistividade elétrica do tungstênio em  $20 \text{ }^\circ\text{C}$  =  $5,6 \times 10^{-8} \Omega \text{ m}$   
coeficiente de temperatura do tungstênio =  $4,5 \times 10^{-3} \text{ }^\circ\text{C}^{-1}$  (considerado constante).

- 31- Uma partícula se movimenta horizontalmente em linha reta e sua posição inicial é 10 m. O gráfico da velocidade em função do tempo é mostrado na figura abaixo. Assinale o que for correto.



- 01) O movimento é uniformemente acelerado e progressivo.  
02) A velocidade inicial da partícula é  $5 \text{ m/s}$ .  
04) O deslocamento da partícula ao final de  $10 \text{ s}$  será  $150 \text{ m}$ .  
08) A velocidade média da partícula, entre os instantes  $t = 2 \text{ s}$  e  $t = 7 \text{ s}$ , é  $14 \text{ m/s}$ .  
16) O valor da aceleração da partícula é  $2,5 \text{ m/s}^2$ .

- 32- Em relação aos processos de transferência de calor, assinale o que for correto.

- 01) Um corpo negro ideal possui absorvidade igual a 1 (um) e refletividade igual a 0 (zero).  
02) Garrafas térmicas são normalmente produzidas com paredes de vidro de dupla camada. Esses vidros devem ser espelhados e o ar entre essas camadas retirado. Esses procedimentos são realizados com o objetivo de minimizar a troca de calor por condução, convecção e irradiação.  
04) Ventos podem ser produzidos pelas correntes de convecção presentes na atmosfera.  
08) A transferência de calor por irradiação só ocorre no vácuo.  
16) O fluxo de calor através de uma placa de alumínio de  $1 \text{ cm}$  de espessura e área de  $25 \text{ cm}^2$ , é  $375 \text{ cal/s}$ . Se o coeficiente de condutividade do alumínio é  $0,5 \text{ cal/s.cm.}^\circ\text{C}$ , então a diferença de temperatura entre as duas faces maiores é  $30 \text{ }^\circ\text{C}$ .

- 33- Em um calorímetro ideal, termicamente isolado do exterior, coloca-se uma mistura de  $200 \text{ g}$  de água e  $50 \text{ g}$  de gelo a  $0 \text{ }^\circ\text{C}$ , sob pressão de 1 atm. Dentro do calorímetro, encontra-se um aquecedor elétrico de massa e capacidade térmica desprezível e cuja potência é  $800 \text{ W}$ . Em relação ao enunciado, assinale o que for correto.

- 01) A quantidade de calor necessária para derreter totalmente o gelo é  $4000 \text{ calorias}$ .  
02) Em um intervalo de tempo de  $11 \text{ s}$ , após o aquecedor ter sido ligado,  $27,5 \text{ g}$  de gelo terá sido derretido.  
04) O sistema terá uma temperatura de aproximadamente  $10 \text{ }^\circ\text{C}$ ,  $20 \text{ s}$  após o aquecedor ter sido ligado.  
08) Se a pressão no interior do calorímetro fosse aumentada, o tempo necessário para derreter o gelo também aumentaria em consequência do aumento da temperatura de fusão do gelo.  
16) A água na fase sólida (gelo) ocupa um volume menor do que na fase líquida, pois sua estrutura molecular está mais compactada.

- 34- O tungstênio é um metal muito utilizado como filamento de lâmpadas incandescentes pelo seu elevado ponto de fusão, da ordem de  $3422 \text{ }^\circ\text{C}$ . Este filamento é produzido pelo enrolamento de um fio de  $0,2 \text{ mm}$  de diâmetro e  $1 \text{ m}$  de comprimento. Considerando que a potência da lâmpada é  $20 \text{ W}$  e que a temperatura inicial do filamento é  $20 \text{ }^\circ\text{C}$ , assinale o que for correto.

- 01) O filamento da lâmpada é um exemplo de resistor ôhmico.  
02) Se a lâmpada estiver ligada a uma bateria ideal de  $12 \text{ V}$ , a resistência elétrica de seu filamento será  $7,2 \Omega$ .  
04) Quando a lâmpada está ligada à bateria ideal de  $12 \text{ V}$ , a temperatura do filamento da lâmpada é aproximadamente  $300 \text{ }^\circ\text{C}$ .  
08) A resistência elétrica do filamento, para a lâmpada desligada, a  $20 \text{ }^\circ\text{C}$  é aproximadamente  $1,8 \Omega$ .  
16) A lâmpada incandescente é muito eficiente, pois a maior parte da energia por ela utilizada é transformada em energia luminosa na faixa do visível.

ESPAÇO RESERVADO PARA ANOTAÇÕES

**35-** Considere um transformador construído de tal maneira que possui 100 espiras em seu primário e 300 espiras no secundário. A bobina primária é ligada a uma fonte de tensão de 12 V (CA) e a corrente elétrica no circuito primário é 3 A. Em relação ao transformador e desprezando perdas devidas ao efeito joule, assinale o que for correto.

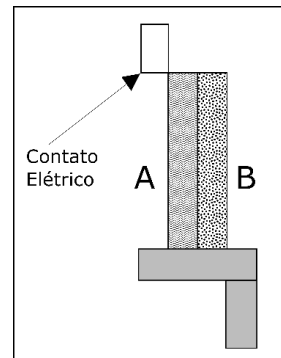
- 01) Se o transformador for ideal, a energia fornecida no enrolamento secundário será triplicada em relação à energia no enrolamento primário.
- 02) A corrente elétrica no secundário é 9 A.
- 04) O transformador pode operar da mesma maneira tanto em corrente contínua quanto em corrente alternada.
- 08) A tensão no secundário é 36 V (CA).
- 16) A função dos transformadores, normalmente observados nos postes das redes de distribuição de energia pública, é reduzir o valor da tensão elétrica proveniente das usinas de produção.

**36-** Em relação à natureza e propriedades da luz, assinale o que for correto.

- 01) Quando a luz passa através de uma abertura, cuja dimensão é da ordem do seu comprimento de onda, pode-se observar o efeito da difração da luz.
- 02) Um raio de luz, ao incidir na interface de dois meios de diferentes índices de refração, sempre será refratado.
- 04) Radiação infravermelha apresenta uma frequência maior do que a frequência da luz visível.
- 08) O efeito de interferência, observado em ondas luminosas, é propriedade exclusiva de ondas eletromagnéticas.
- 16) O fato de a luz apresentar o efeito de polarização é uma indicação de que ela é uma onda transversal.

ESPAÇO RESERVADO PARA ANOTAÇÕES

**37-** O uso de materiais com coeficiente de dilatação diferentes pode ser útil em circuitos elétricos. Na figura abaixo, duas lâminas metálicas unidas A e B, de mesmo comprimento, formam o que chamamos de lâmina bimetálica, a qual está atuando em um circuito qualquer. As lâminas, geralmente, são empregadas em relês, disjuntores, ferro elétrico de passar roupas, pisca-pisca natalino, refrigeradores, dentre outros. Sobre a lâmina bimetálica, assinale o que for correto.



- 01) Como o contato elétrico da lâmina bimetálica no circuito ocorre por meio da lâmina A, a capacidade térmica do metal da lâmina A é necessariamente maior do que a capacidade térmica do metal da lâmina B.
- 02) Suponhamos que, pela lâmina bimetálica da figura, passa uma corrente elétrica maior que um valor específico que poderia danificar o circuito. Se a lâmina A possui maior coeficiente de dilatação do que B, curvar-se-á sobre B, e o contato elétrico com ela será interrompido, protegendo o circuito.
- 04) Mesmo que as lâminas apresentem coeficientes de dilatação diferentes, à medida que forem aquecidas ou resfriadas, dilatam-se da mesma maneira, já que apresentam comprimentos iguais e estão acopladas.
- 08) A lâmina A, com coeficiente de dilatação igual a  $2 \times 10^{-5} \text{ } ^\circ\text{C}^{-1}$ , variando sua temperatura em  $100 \text{ } ^\circ\text{C}$ , apresenta dilatação equivalente a 0,2% de seu comprimento.
- 16) A lâmina A está posta diretamente no contato elétrico do circuito, como mostra a figura, por possuir maior quantidade de calor absorvida do que a lâmina B, facilitando o deslocamento dos elétrons livres.

ESPAÇO RESERVADO PARA ANOTAÇÕES

**38-** Suponha que em uma rodovia, dois carros com massa de uma tonelada cada um, colidem. O carro A, trafegando a 90 km/h resolve fazer uma ultrapassagem proibida pela direita, não observando que à frente havia o carro B parado no acostamento. A colisão que ocorre é do tipo inelástica e, então, os carros movem-se até pararem completamente. Desprezando forças externas dissipativas, assinale o que for correto.

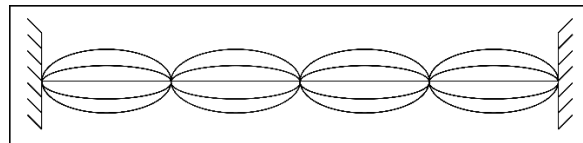
- 01) A quantidade de movimento total antes do choque entre os carros A e B é maior que a quantidade de movimento total após o choque.
- 02) Os carros, após o choque, passam a se mover pelo acostamento com velocidade de 12,5 m/s.
- 04) A quantidade de movimento total se conserva na colisão, a menos que forças externas atuem sobre o sistema constituído pelos dois carros.
- 08) O coeficiente de restituição é  $e = 1$ .
- 16) O choque entre os carros A e B satisfaz a relação  $\Sigma E_C (\text{antes}) < \Sigma E_C (\text{após})$ .

**39-** A Hidrostática é a área da Física que estuda os fenômenos que ocorrem em fluidos (gases e líquidos), em equilíbrio estático. Sobre o assunto, assinale o que for correto.

- 01) Ao submergir, os reservatórios de um submarino se enchem de água, aumentando o peso do mesmo e, ao emergir, a água é escoada, dando lugar ao ar, diminuindo seu peso. A alteração do seu volume é que permite ao submarino se locomover a grandes profundidades.
- 02) A densidade de um corpo e a massa específica do material que o constitui são grandezas diferentes para corpos ociosos.
- 04) A base de um aquário de um museu marinho com 4 m de profundidade, exposto à pressão atmosférica e contendo água de densidade igual a  $1,02 \text{ g/cm}^3$ , sofre uma pressão absoluta (total) de  $40,8 \times 10^3 \text{ N/m}^2$ .
- 08) Uma pequena esfera homogênea de aço inoxidável ( $d = 8 \text{ g/cm}^3$ ) é abandonada na superfície da água ( $d = 1,0 \text{ g/cm}^3$ ) de um recipiente. Desprezando o efeito da viscosidade entre a esfera e a água, a aceleração a que a esfera fica sujeita no interior do líquido será de  $8,75 \text{ m/s}^2$ .
- 16) Qualquer acréscimo de pressão exercido num ponto de um fluido em equilíbrio se transmite integralmente a todos os pontos desse fluido e às paredes do recipiente que o contém.

ESPAÇO RESERVADO PARA ANOTAÇÕES

**40-** Os sons musicais podem ser reproduzidos por instrumentos de corda, de teclas, percussão, sopro ou eletrônicos. Na figura abaixo, está representada uma configuração de ondas estacionárias da corda de um violão de 80 cm de comprimento de uma extremidade a outra. A velocidade da onda estacionária produzida é de 15 m/s. Com base em tais informações, assinale o que for correto.



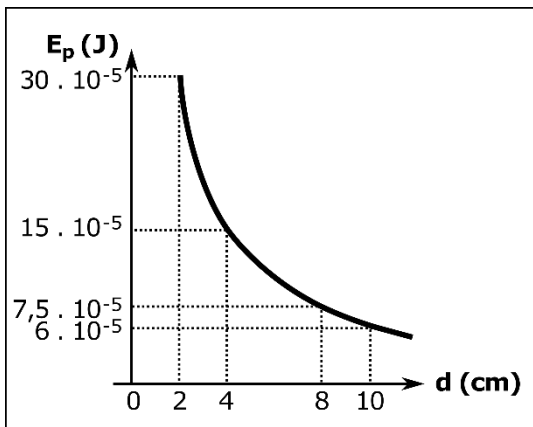
- 01) Todos os instrumentos de corda, assim como o violão, formam ondas estacionárias que entram em ressonância com o ar à sua volta produzindo uma onda sonora que vibra em determinada frequência.
- 02) A frequência do som produzido pela corda é de 37,5 Hz.
- 04) O som mais grave, também conhecido por harmônico fundamental, é provocado pela onda estacionária de menor frequência.
- 08) Dois são os fatores que podem alterar a velocidade de propagação da onda na corda do violão: a densidade linear da corda e a força que a tensiona.
- 16) A frequência do som fundamental ou 1º harmônico é aproximadamente 9,4 Hz.

**41-** Em filmes policiais, as cenas de interrogatório geralmente são feitas em uma sala, com espelhos, muito bem iluminada, onde suspeitos do crime são interrogados. Atrás dos espelhos, em uma sala sem iluminação, ficam as testemunhas e policiais para o reconhecimento. Os espelhos usados são planos do tipo semitransparentes. Tais espelhos refletem 80% da luz, deixando passar somente 20%. Sobre os conceitos físicos envolvidos neste tipo de espelho plano, assinale o que for correto.

- 01) É possível que as testemunhas e policiais enxerguem os suspeitos na sala bem iluminada devido ao conceito da reflexão parcial da luz nesses espelhos, pois parte dela é absorvida, parte refletida e parte refratada.
- 02) Dentro da sala, os suspeitos podem se observar no espelho. A imagem conjugada no espelho semitransparente será simétrica, enantiomorfa, de mesmo tamanho do objeto, real e direita.
- 04) Como o espelho é semitransparente, com apenas 80% de reflexão da luz, as duas Leis da Reflexão não se aplicam neste caso.
- 08) Para os espelhos planos em geral, objetos e imagens são de naturezas diferentes.
- 16) As lâmpadas acesas dentro da sala são classificadas como fontes primárias de luz, e emitem feixes de luz divergentes.

ESPAÇO RESERVADO PARA ANOTAÇÕES

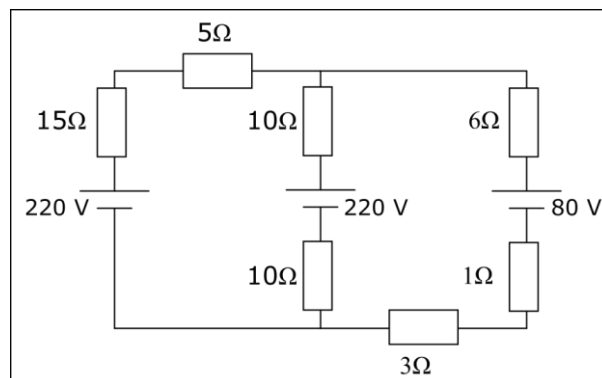
- 42- O comportamento de uma carga elétrica de prova de  $1,2 \times 10^{-8} \text{ C}$ , situada no vácuo, está representado no diagrama ( $E_p \times d$ ), em que  $E_p$  é a energia potencial e  $d$  é a distância do ponto considerado até a carga elétrica geradora do campo elétrico. Assinale o que for correto.



- 01) O campo e o potencial elétrico gerados pela carga de prova são grandezas escalares.
- 02) O potencial elétrico independe da carga de prova. Ele é função da carga geradora, do meio em que esta se encontra e da distância do ponto considerado até a carga elétrica geradora.
- 04) O potencial elétrico para uma distância de 4 cm será de 12500 V.
- 08) O valor da carga elétrica geradora é de aproximadamente  $55,6 \times 10^{-9} \text{ C}$ .
- 16) Para 50 cm de distância, o potencial elétrico será de 1000 V.

ESPAÇO RESERVADO PARA ANOTAÇÕES

- 43- As ramificações presentes nas redes elétricas, transformam-na em um circuito complexo. Como existem vários caminhos fechados para que a corrente elétrica percorra com geradores, receptores e resistores, uma possibilidade para a compreensão do que ocorre no circuito é empregar as Leis de Kirchhoff. Com base na figura abaixo, na qual os geradores e receptores são considerados ideais, assinale o que for correto.



- 01) A 1ª Lei de Kirchhoff decorre do princípio da conservação da carga elétrica e a 2ª Lei de Kirchhoff decorre do princípio da conservação da energia.
- 02) Os três geradores presentes no circuito apresentam ddp de:  $E_1=220 \text{ V}$ ,  $E_2=220 \text{ V}$  e  $E_3=80 \text{ V}$ .
- 04) O módulo da diferença de potencial (ddp) no ramo central vale 150 V.
- 08) Receptor elétrico é qualquer dispositivo que transforma a energia elétrica recebida da fonte (gerador) para uma outra modalidade de energia, que não seja exclusivamente térmica.
- 16) As intensidades de corrente nos ramos valem: 5,5 A, 5,5 A e 3,5 A.

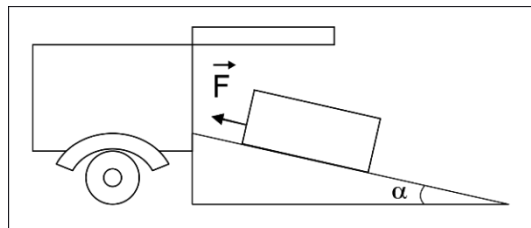
ESPAÇO RESERVADO PARA ANOTAÇÕES

**44-** A Termodinâmica estuda as relações entre energia térmica e energia mecânica. Os princípios termodinâmicos têm aplicações diretas no cotidiano. A panela de pressão, por exemplo, facilita o cozimento dos alimentos em menor tempo do que em panelas convencionais. O vapor d'água expelido faz girar o pino da tampa, caracterizando uma situação em que o calor é transformado em energia de movimento. Para tanto, assinale o que for correto.

- 01) "O calor não migra espontaneamente de um corpo de temperatura mais baixa para outro de temperatura mais alta." Tal afirmação caracteriza a 2ª Lei da Termodinâmica com a impossibilidade de se converter integralmente calor em outra modalidade de energia.
- 02) As máquinas térmicas ideais, que realizam trabalho contínuo num ciclo reversível, podem ser analisadas através de um diagrama  $p \times V$ , onde são representadas duas curvas adiabáticas e duas isotermas. O rendimento dessa máquina, que recebe o nome de máquina de Carnot, depende da natureza do gás que efetua o ciclo reversível.
- 04) Se uma máquina térmica passar a receber 620 J de uma fonte de calor e converter 234 J na forma de trabalho, pela 1ª Lei da Termodinâmica a variação da energia interna sofrida pelo gás será de 386 J.
- 08) Para um gás ideal, a quantidade de energia interna é dada pela soma das energias cinéticas das partículas que o constituem.
- 16) Os refrigeradores são um exemplo de máquinas térmicas. Seu funcionamento opera no sentido de retirar calor da fonte fria, devolvendo calor para a fonte quente (ambiente), em virtude do trabalho realizado pelo compressor.

ESPAÇO RESERVADO PARA ANOTAÇÕES

**45-** A figura abaixo representa um corpo de massa 20 kg sobre um plano com inclinação de  $30^\circ$ , sob a ação de uma força externa  $\vec{F}$ . Em relação ao exposto, assinale o que for correto.



- 01) Considerando o coeficiente de atrito dinâmico entre o corpo e a rampa igual a  $\frac{\sqrt{3}}{4}$ , para que a aceleração do corpo seja igual a  $1 \text{ m/s}^2$  para cima, a intensidade da força externa ( $\vec{F}$ ) aplicada sobre este corpo deverá ser igual a 195 N.
- 02) A situação limite para um corpo, livre de forças externas, permanecer em repouso num plano inclinado é que a tangente do ângulo de inclinação seja igual ao coeficiente de atrito estático entre o corpo e a rampa.
- 04) A aceleração adquirida pelos móveis na rampa dependerá sempre da massa do corpo, isto é, quanto maior a massa, maior a aceleração.
- 08) Na ausência de atrito, para que o movimento do corpo rampa acima seja uniforme, é necessário que o módulo da força externa  $\vec{F}$  seja igual à intensidade da componente tangencial do peso do corpo.
- 16) Se dobrarmos o valor do ângulo de inclinação, o módulo da força externa  $\vec{F}$  necessária para que o corpo adquira a aceleração de  $1 \text{ m/s}^2$  deverá dobrar.

ESPAÇO RESERVADO PARA ANOTAÇÕES

